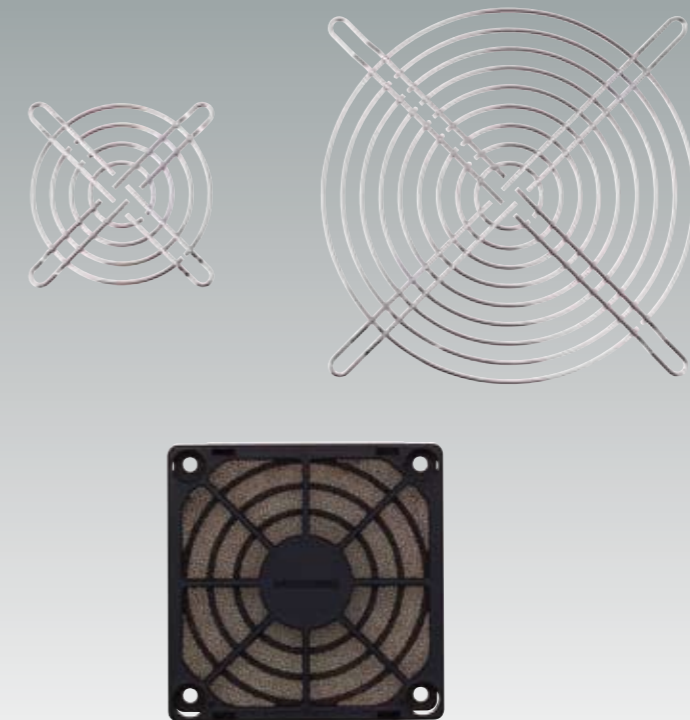


San Ace

COOLING FAN OPTIONS

风扇罩 树脂过滤网

冷却风扇 配件



制造：SANYO DENKI CO., LTD.

1-15-1, Kita-Otsuka, Toshima-ku, Tokyo 170-8451, Japan

<http://www.sanyodenki.com>

Phone: +81 3 3917 5157

销售：山洋电气(上海)贸易有限公司

上海市长宁区仙霞路319号远东国际广场A栋2107-2109室

Phone: +86 21 6235 1107
FAX : +86 21 6278 8289

山洋电气(上海)贸易有限公司
北京分公司

北京市建国门内大街8号中粮广场B1222室

Phone: +86 10 6522 2160
FAX : +86 10 6522 8692

山洋电气(香港)有限公司

香港九龙尖沙咀东部科学馆道1号康宏广场南座23楼2305室

Phone: +852 2312 6250
FAX : +852 2312 6220

山洋电气贸易(深圳)有限公司

深圳市深南东路5002号信兴广场地王商业大楼02楼01-05室

Phone: +86 755 3337 3865
FAX : +86 755 2583 2321

本产品目录中记载的公司名称和商品名称分别是各公司的商号、商标或注册商标。
※本产品目录中所述内容如有变更，恕不另行通知，敬请谅解。

CATALOG No.C0912D001 '12.2

SANYO DENKI

风扇罩

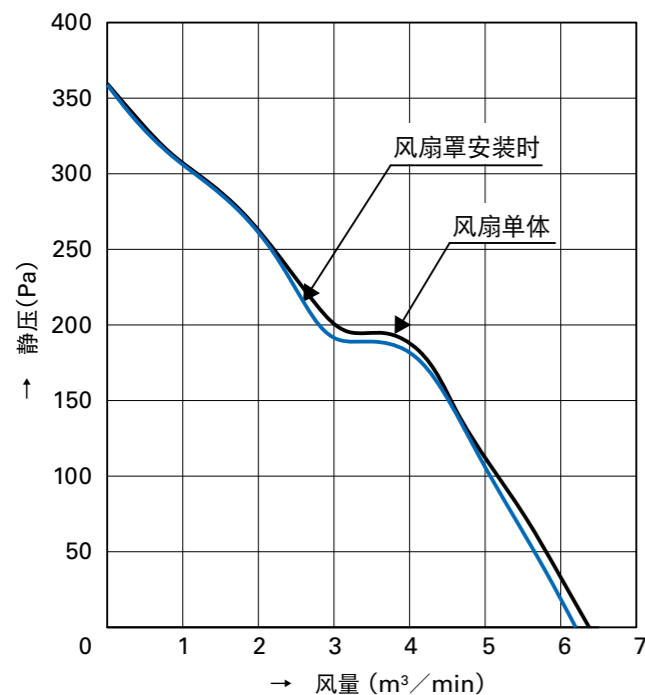


特长

高品质，高性能的风扇罩，能够有效防止异物进入风扇，提高安全性，使风扇更安定化。

使用风扇罩时的风量，风压的特性的例子

使用时，风扇的风量及风压没有大的变体



— 风扇单体
— 风扇罩安装时

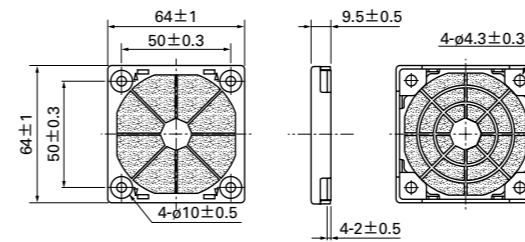
风扇：扇框尺寸□120mm [San Ace 120] (型号：9GV1212P1J01)
风扇罩：扇框尺寸□120mm 风扇用 (型号：109-019E)

输入电压：DC12V
※风扇罩安装到风扇的进风口时的测定值

阵容

60mm 风扇用

型号：109-1003F13 (13PPI) 109-1003F20 (20PPI)
：109-1003F30 (30PPI) 109-1003F40 (40PPI)

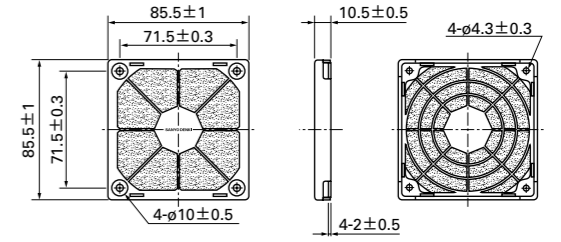


更换过滤网 (各5个)

型号：109-1003M13 (13PPI)
109-1003M20 (20PPI)
109-1003M30 (30PPI)
109-1003M40 (40PPI)

80mm 风扇用

型号：109-1002F13 (13PPI) 109-1002F20 (20PPI)
：109-1002F30 (30PPI) 109-1002F40 (40PPI)

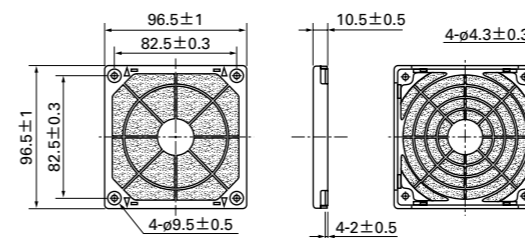


更换过滤网 (各5个)

型号：109-1002M13 (13PPI)
109-1002M20 (20PPI)
109-1002M30 (30PPI)
109-1002M40 (40PPI)

92mm 风扇用

型号：109-1001F13 (13PPI) 109-1001F20 (20PPI)
：109-1001F30 (30PPI) 109-1001F40 (40PPI)

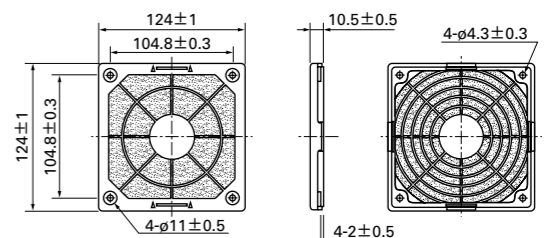


更换过滤网 (各5个)

型号：109-1001M13 (13PPI)
109-1001M20 (20PPI)
109-1001M30 (30PPI)
109-1001M40 (40PPI)

120mm 风扇用

型号：109-1000F13 (13PPI) 109-1000F20 (20PPI)
：109-1000F30 (30PPI) 109-1000F40 (40PPI)



更换过滤网 (各5个)

型号：109-1000M13 (13PPI)
109-1000M20 (20PPI)
109-1000M30 (30PPI)
109-1000M40 (40PPI)

材质 防护网，防护罩：树脂 (SPS+PS 合金) UL File No.E48268 94V-0

过滤网：聚氨酯 UL File No.E74916 (S) 94HF-1

PPI (Particle Per Inches)：表示 1inch 的孔。数字越大海绵密度越高

- 树脂过滤网由防护罩，过滤层，涂层3部分构成。以组装后的完成品的状态出货，网罩的开孔处用螺丝固定即可安装，操作方便。
- 过滤层和网罩的拆卸极为方便，当网罩需要维护时，无需取下风扇，操作相当简单。
- 更换过滤层时，请切断电源后操作。
- 使用温度为-10℃~+60℃(无结露)。
- 过滤网长时间使用后会老化，且根据使用环境等因素老化的情况也不同。在高温高湿的环境下，过滤网更容易老化，请注意。长期保存环境以温度10℃~30℃，湿度20%~65%为宜，使用或者存放的时间约为2年。
- 过滤网弄脏后会降低冷却性能，最好是6个月更换一次，检查期间，如有确认到网眼堵塞或老化时，请立即更换网罩。
- 当需要更换过滤网时，请务必使用本公司的过滤网。
- 请不要用水清洗过滤网。
- 使用及保存期间，请避免高温多湿，紫外线及阳光直射的场合，以及带有腐蚀性气体的环境。
- 风扇罩不附带螺丝及螺母。

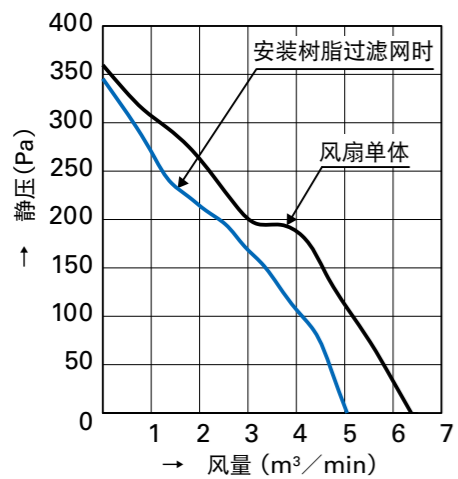
树脂过滤网



特长

高品质的纯正树脂过滤网，防止风扇吸进异物。
根据过滤网的粗细度不同而分为4种类型，可以根据环境选用合适的类型。

使用过滤网时的风量及风压

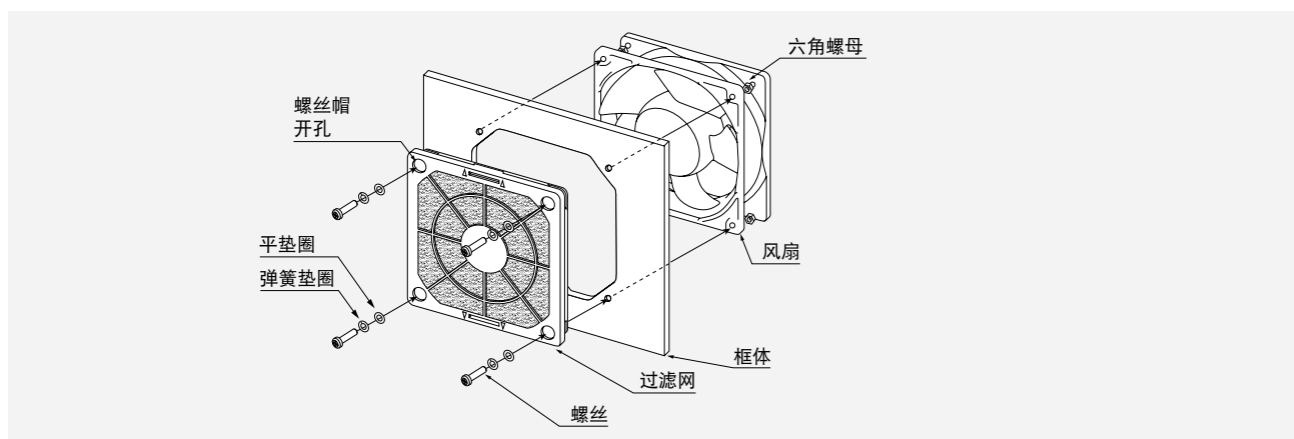


— 风扇单体
— 安装树脂过滤网时

风扇：扇框尺寸 \square 120mm [San Ace 120] (型号：9GV1212P1J01)
树脂过滤网：扇框尺寸 \square 120mm 风扇用 (型号：109-1000F20)

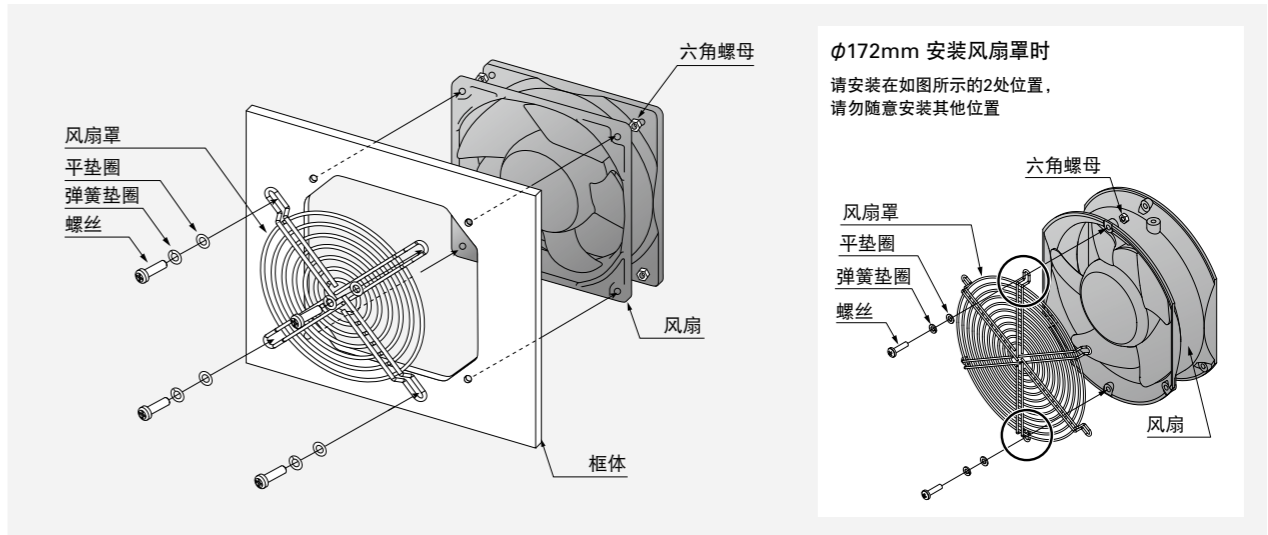
输入电压：DC12V
※将风扇过滤网安装于风扇进风侧时测试

安装例

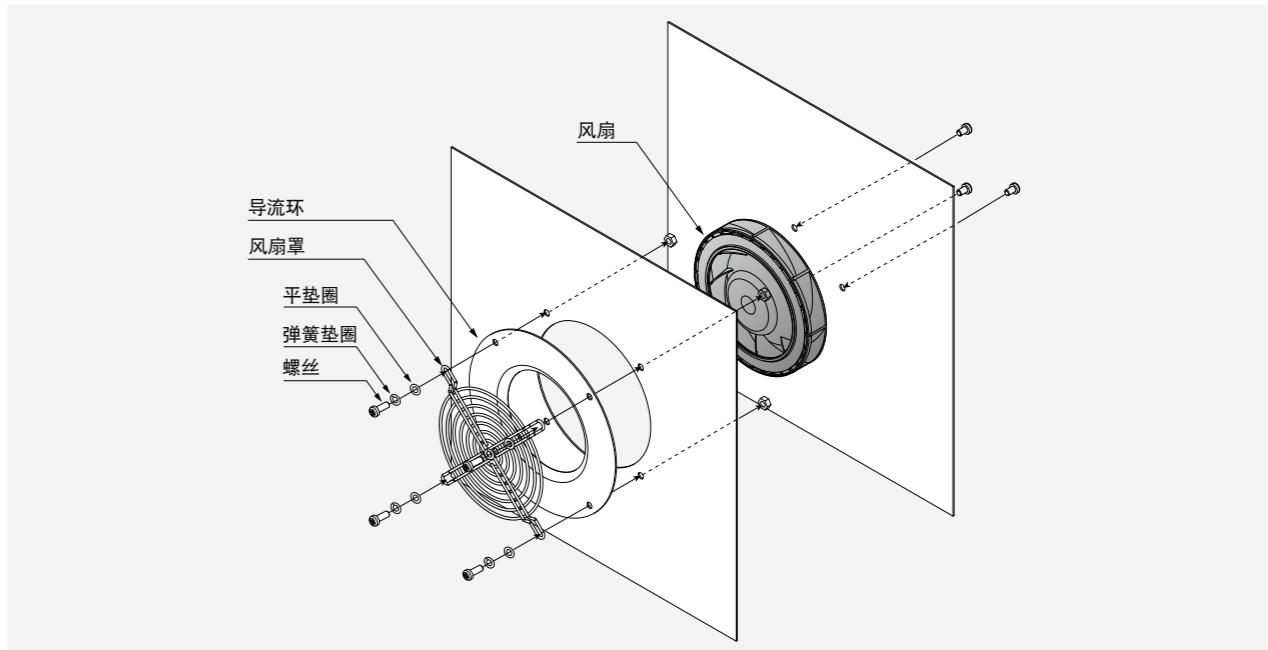


安装例

轴流风扇



离心风扇



安装扭力的推荐值

安装风扇时，显示安装扭力的推荐值。
风扇：0.44N·m {M3螺丝} (52mm角以下) 风扇：0.78N·m {M4螺丝} (60mm角以上)
大于安装扭力的推荐值时，可能引起风扇变形及破损，请务必注意。
另外，螺丝贯通的情况时，请务必使用带加强筋的风扇。

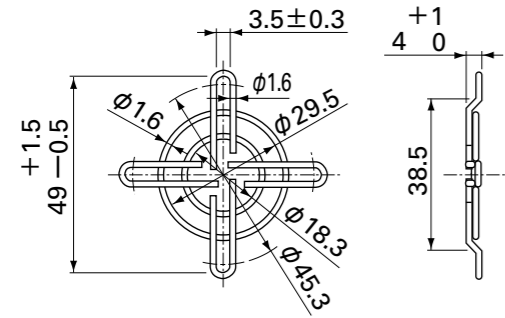
给风扇安装风扇罩时，请勿采用自攻螺丝，以防止风扇支架变形及破裂。

阵容

表面处理：镀镍铬（银色）

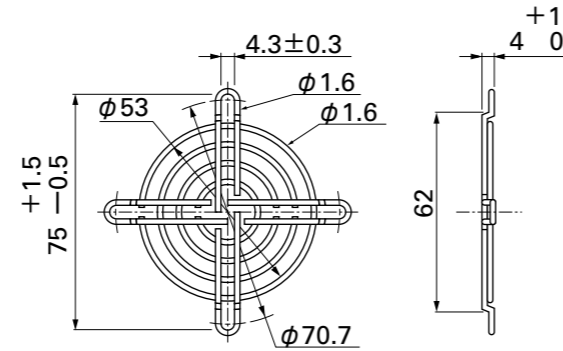
40mm 风扇用

型号：109-059
进风口及出风口均可使用



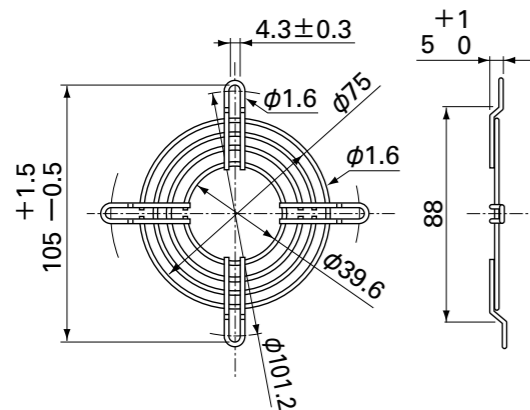
60mm 风扇用

型号：109-139E
进风口及出风口均可使用

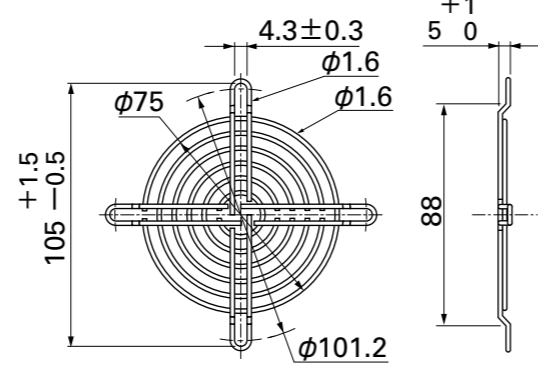


80mm 风扇用

型号：109-049C
出风口

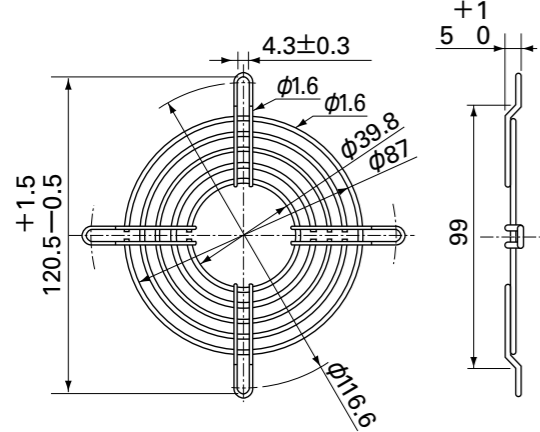


型号：109-049E
进风口及出风口均可使用

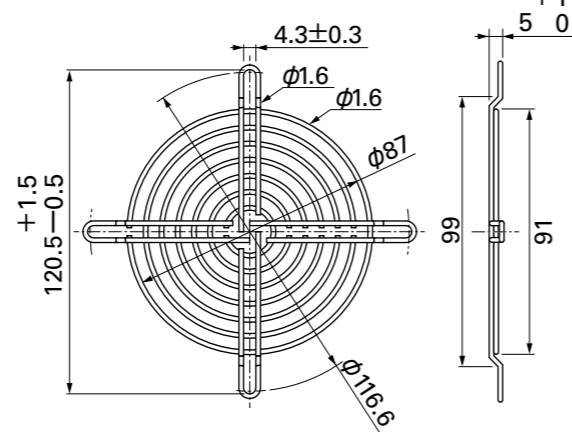


92mm 风扇用

型号：109-099C
出风口

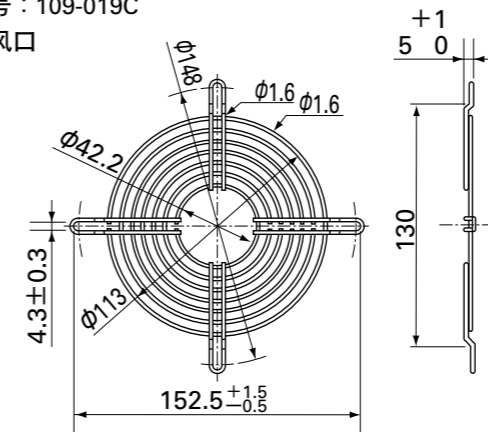


型号：109-099E
进风口及出风口均可使用

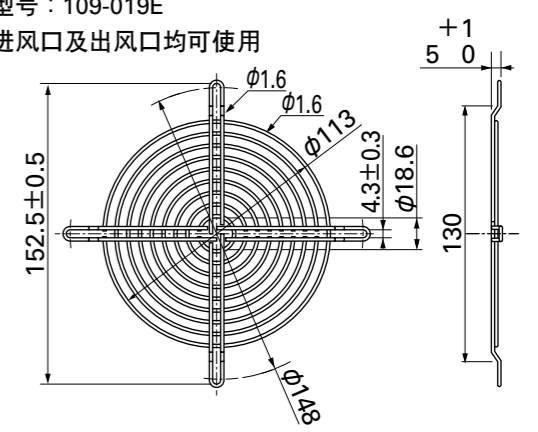


120mm 风扇用

型号：109-019C
出风口

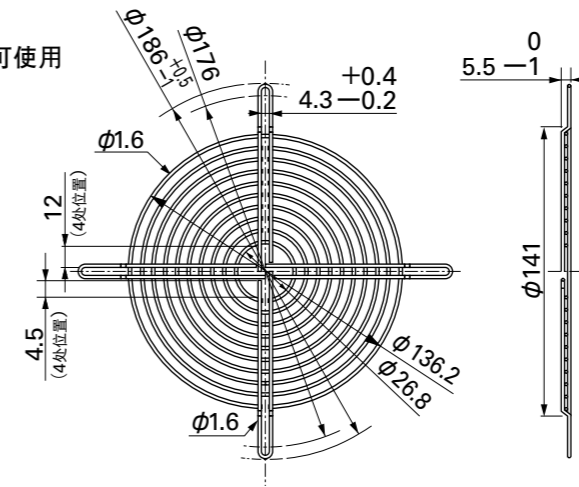


型号：109-019E
进风口及出风口均可使用



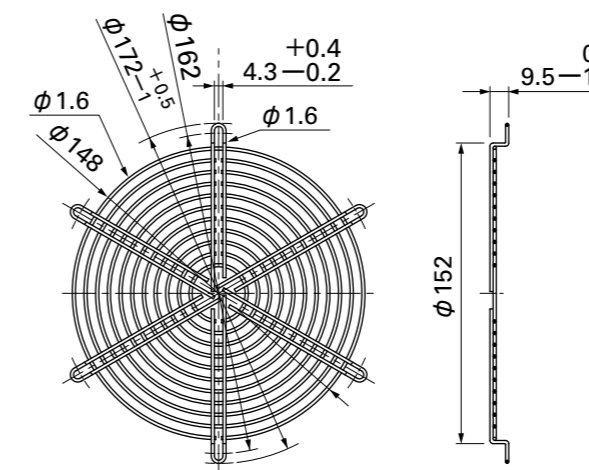
140mm 风扇用

型号：109-719
进风口及出风口均可使用

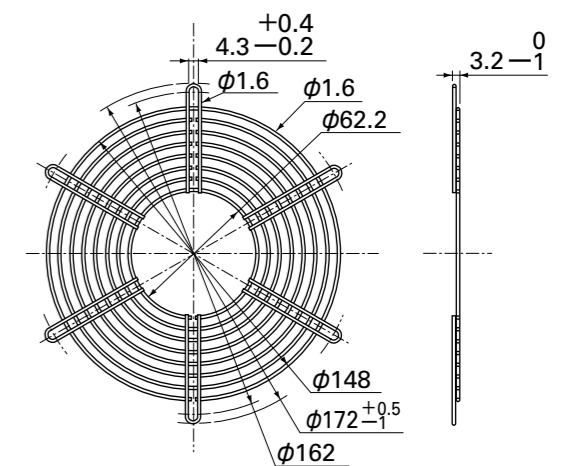


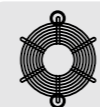
φ172mm 风扇用

型号：109-319E
进风口及出风口均可使用



型号：109-320
出风口



 φ172mm 风扇罩，
请安装在如图所示的位置